



Indirizzo Elettrotecnica e Automazione

Dipartimento di elettrotecnica

IL RISPARMIO DELL'ENERGIA ELETTRICA NEGLI EDIFICI SCOLASTICI

Premessa

Il risparmio energetico è un processo che ha come scopo la riduzione del consumo delle risorse energetiche non rinnovabili (petrolio, metano, combustibili solidi, ecc.) attraverso un utilizzo razionale dell'energia. Ne consegue che, per perseguire questo fine, è necessario attuare un modo diverso di consumare energia anche con il minor utilizzo di quella quotidianamente a nostra disposizione. Ciò non significa necessariamente rinunciare a confort e servizi, piuttosto modificare il nostro comportamento nelle attività di tutti i giorni (a casa, al lavoro, ecc.). Insomma tenere un comportamento che comunemente si definisce "virtuoso e intelligente" nel consumo di energia, nel nostro caso di quella elettrica. Se, ad esempio, spegniamo le luci quando usciamo da una stanza, attuiamo un comportamento "intelligente" che persegue il risparmio energetico, ma in una forma che attiene più alla sensibilità e all'intelligenza individuali, che all'applicazione di tecnologie efficienti.

Ed è su quest'ultimo aspetto che si inserisce il progetto "*Il risparmio energetico negli edifici scolastici*" con la realizzazione del sistema di acquisizione automatica che consente il monitoraggio continuo (24 ore su 24, 7 giorni su 7) dei consumi elettrici dell'IIS "A. Einstein" e dell'ITCG "E. De Nicola". Perché sensibilità e intelligenza si alimentano con la conoscenza e con la cultura. In questo la scuola, soprattutto se istituto tecnico, ha un compito importante.

Il sostanza con questo progetto abbiamo voluto perseguire gli obiettivi di accrescimento nello studente della "cultura del risparmio energetico" e di innovazione della sua preparazione, con l'acquisizione di conoscenze e di competenze inerenti la progettazione e la gestione di sistemi tesi a un uso intelligente e razionale dell'energia elettrica.

La realizzazione del progetto

Il progetto ha partecipato al concorso di cui al "*Bando Innovazione Scuole Superiori 2007*" promosso dalla Fondazione Cassa di Risparmio di Padova e Rovigo ed è stato ammesso al finanziamento dei costi relativi all'acquisto delle apparecchiature necessarie alla realizzazione del sistema.

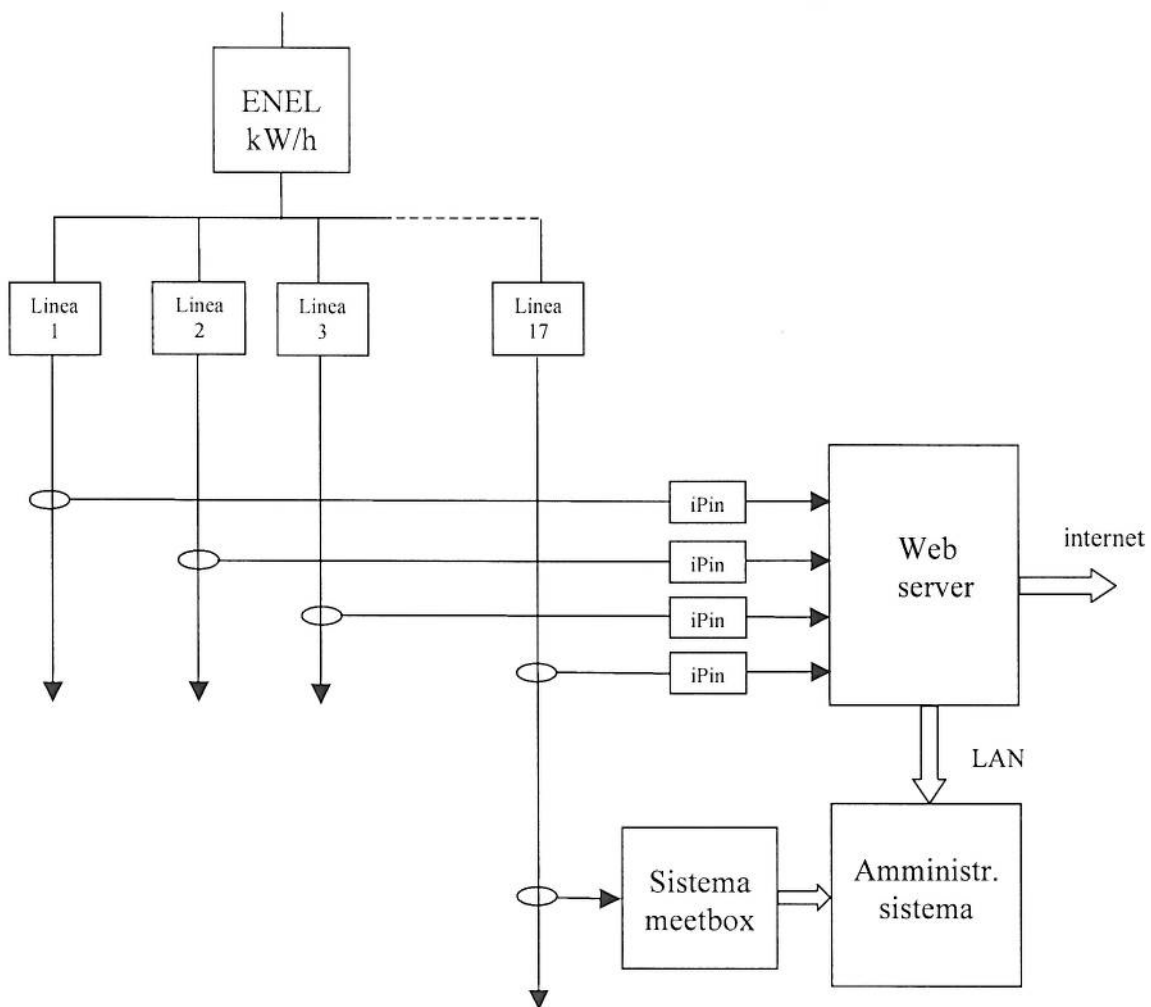
Fin dalla fase di ideazione è stata coinvolta l'Amministrazione della provincia di Padova, in quanto proprietaria degli edifici e titolare delle utenze elettriche. L'Amministrazione ha subito mostrato interesse al progetto, sottoscrivendo un protocollo d'intesa con il quale la medesima si è fatta carico delle spese di installazione delle apparecchiature e il nostro Istituto a rendere fruibili i dati del monitoraggio e la loro elaborazione in rete, cioè attraverso l'accesso telematico al sistema.

E' seguita una fase non facile di ricerca di mercato per individuare le apparecchiature più idonee allo scopo, soprattutto tenendo conto di possibili sviluppi futuri anche in relazione alla connesse possibilità di applicazioni nel campo del building automation (videosorveglianza, controllo accessi e presenze, antintrusione, gestione avvisi, ecc.). Tale ricerca ci ha consentito di instaurare un rapporto di collaborazione con Hyphen Italia che ha mostrato interesse al progetto e ci ha fornito il sistema Pincushion a condizioni economiche di sicuro favore, mettendoci a disposizione le proprie conoscenze e professionalità nel settore.

Il sistema di monitoraggio dei consumi

Il sistema è composto da 17 moduli di acquisizione, collegati a monte delle relative linee di distribuzione dell'energia negli edifici attraverso appositi elementi trasduttori, sono installati in quadri dedicati contenenti anche i componenti accessori. La gestione dell'acquisizione dei dati e la disposizione dei medesimi in rete è affidata ad un webserver installato in apposito rack. Dette apparecchiature sono ubicate nella centrale quadri e distribuzione energia. La visualizzazione in tempo reale (24 ore su 24) e l'elaborazione dei dati misurati sono affidate ad una stazione informatica ubicata in laboratorio di automazione con l'attributo di amministrazione del sistema. I risultati dell'elaborazione, così come la mera visualizzazione delle misure, sono disponibili in rete e possibili da qualsiasi computer a ciò abilitato e autorizzato. Completa il sistema una postazione mobile (sistema Meetbox tri/25P basato su scheda USB 6210 e Lab-View National) per le misure di potenza su singoli carichi con elevata precisione.

Sommariamente il sistema è così rappresentabile:



Complessivamente i costi del sistema ammontano a oltre 40.000 finanziati con € 15.750 dalla Fondazione Cassa di Risparmio di Padova e Rovigo, con più di € 15.000 dall'Amministrazione della Provincia di Padova e per la quota restante dal nostro Istituto.

L'area di progetto

Negli anni scolastici 2007-2008 e 2008-2009 sono state attuate due aree di progetto che hanno utilizzato il sistema già all'inizio della sua realizzazione, che nel complesso hanno coinvolto tre classi quinte dell'indirizzo di Elettrotecnica e Automazione e un totale di 56 studenti.

Negli anni a venire potranno essere attuati interventi didattici sul tema a vario livello rivolti sia alle classi dell'ITIS, che del LS. Il medesimo sistema potrà essere utilizzato dalle Amministrazioni provinciale e comunale per promuovere iniziative di formazione e di promozione di modi intelligenti e razionali di consumare energia elettrica rivolte a studenti e al personale di altre scuole.